

T35 Trio

Pierangelo Gallotti
1975



Serie di 3 tavolini in cristallo trasparente temperato 8mm. Disponibile anche in cristallo extralight o "grigio Italia" temperato 8mm. Parti metalliche in acciaio inox lucido. A richiesta acciaio inox satinato, ottone brillante, satinato o laccato bianco o nero goffrato.

NEW

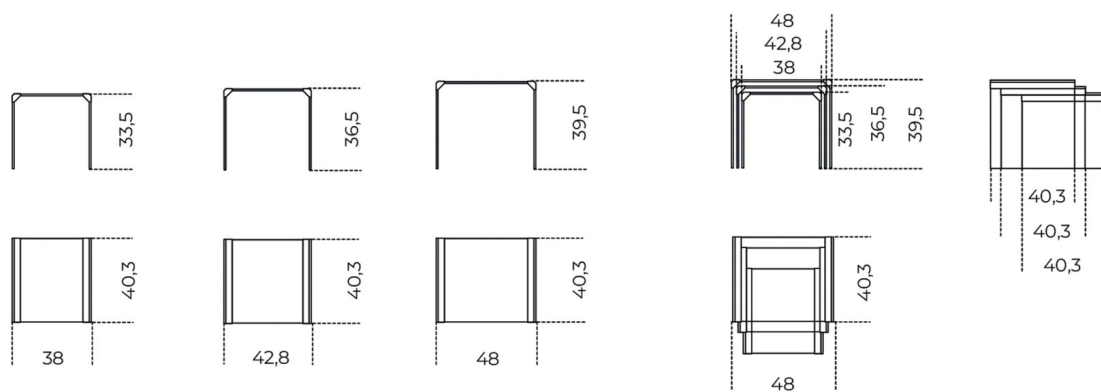
Disponibile nuova finitura: cristallo bronzo temperato 8mm.

Cm (L x P x H)

38 x 40.3 x 33.5
42.8 x 40.3 x 36.5
48 x 40.3 x 39.5

Inches (L x P x H)

15 x 16 x 13 $\frac{1}{4}$
17 x 16 x 14 $\frac{1}{2}$
19 x 16 x 15 $\frac{3}{4}$



Trio

Finiture

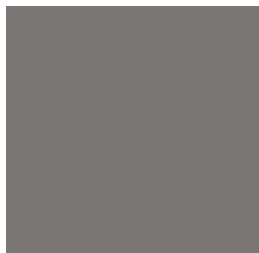
Cristallo



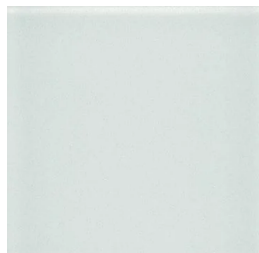
Bronzo



Extralight



"Grigio Italia"

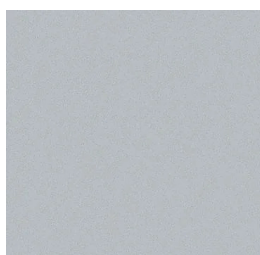


Trasparente

Metallo



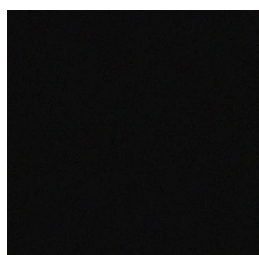
Acciaio inox lucido



Acciaio inox satinato



Bianco goffrato



Nero goffrato



Ottone lucido



Ottone satinato